

# ELEVADORES 2 COLUMNAS

2 POST LIFTS | PONTS ÉLEVATEURS 2 COLONNES  
ELEVADOR 2 COLUNAS | PONTI SOLLEVATORI A 2 COLONNE

**KR NEHL**  
MACHINERY

CE **4T**



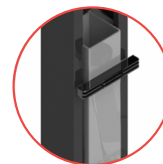
Ref. 1701.2400017 230V  
Ref. 1701.2400018 400V

## Elevador de 2 Columnas Automático 4T

Automatic | Automatique  
Automático | Automático



- » Protectores para las puertas del vehículo.
- » Tacos de goma ajustables en 2 alturas.
- » Cables sincronizados.
- » Certificación CE.



Protección puerta



Protección pies



Interruptor límite altura



Brazo de dos etapas y brazo de tres etapas



Almohadilla de elevación ajustable a dos alturas



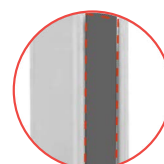
Dispositivo de acero del bloqueo automático del brazo



Válvula de seguridad anti explosión del sistema hidráulico



Protector de cadena

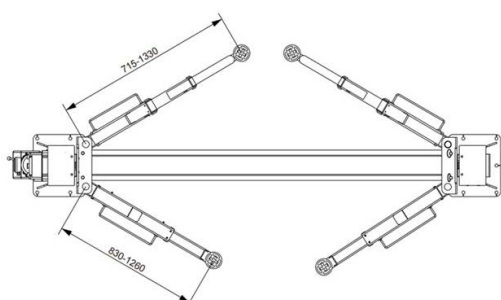
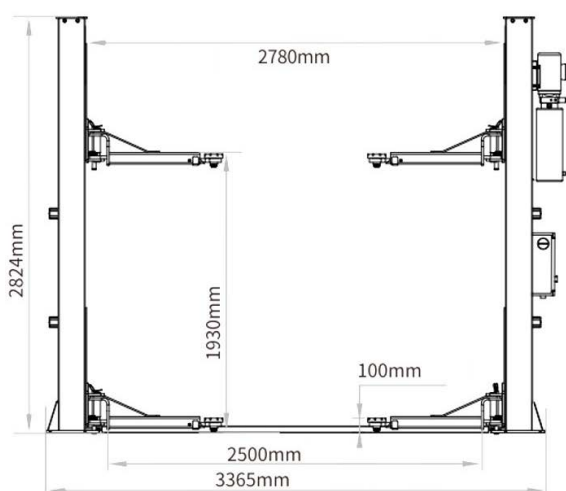


Protección contra el polvo



Incluido | Included | Inclus | Includo

Ø120 mm  
x4 uds



Opcional | Optional | Facultatif (ver en la página 25)



Protector goma para brazo  
1799.1700147



Realzas  
70 mm 1799.1700148  
100 mm 1799.1700149

Capacidad máxima de carga	4T
Altura máxima de elevación	1930 mm
Altura mínima	100 mm
Altura total	2824 mm
Anchura total	3365 mm
Anchura entre columnas	2780 mm
Anchura útil entre columnas	2500 mm
Potencia del motor	2,2 kw
Alimentación	230V 50Hz 1PH (Ref. 1701.2400017) 400V 50Hz 3PH (Ref. 1701.2400018)
Grosor del acero	4,75 mm
Tiempo de elevación / bajada	50 s
Nº de brazos	2+3
Medida brazos (min-max)	2: 715/1330 mm 3: 830/1260 mm
Peso neto	574,20 kgs
Dimensiones bulto	2940*460*750mm 850*300*250 mm (grupo hidráulico) 450*200*200 mm (caja de control)

\*Ver recambios en las páginas 25.

# RECAMBIOS PARA ELEVADORES 2 COLUMNAS

SPARE PARTS FOR 2 POST LIFTS | PIÈCES DE RECHANGE POUR PONTS ÉLÉVATEURS 2 COLONNES  
PEÇAS DE REPOSIÇÃO PARA ELEVADORES DE 2 COLUNAS | PARTI DI RICAMBIO PER PONTI SOLLEVATORI A 2 COLONNE

**KRONEHL**<sup>®</sup>  
**MACHINERY**

	Referencia	Descripción	Para Elevador 2 columnas
	1799.1700138	<b>Taco de goma Ø120mm</b> Rubber mat Tampon en caoutchouc Almofada de borracha	1701.2400015, 1701.2400016, 1701.2400017, 1701.2400018
	1799.1700147	<b>Protector goma para brazo 130*75*8mm</b> Arm rubber protector Protecteur caoutchouc bras Protetor de braço de borracha	1701.2400015, 1701.2400016, 1701.2400017, 1701.2400018
	1799.1700148	<b>Realza 70mm</b> Extension pad   Réhausseur Extensão	1701.2400015, 1701.2400016, 1701.2400017, 1701.2400018
	1799.1700149	<b>Realza 100mm</b> Extension pad   Réhausseur Extensão	1701.2400015, 1701.2400016, 1701.2400017, 1701.2400018
	1799.1700137	<b>Juego de juntas</b> Seal kit   Jeu de joints   Kit vedação	1701.2400015, 1701.2400016, 1701.2400017, 1701.2400018
	1799.1700139	<b>Guía deslizante</b> Slider   Glissière Control deslizante	1701.2400015, 1701.2400016, 1701.2400017, 1701.2400018
	1799.1700140	<b>Electroimán</b> Electromagnet   Électro-aimant Eletroímã	1701.2400017, 1701.2400018
	1799.1700150	<b>Cable de acero 8,75m - x2uds</b> Steel rope   Câble d'acier Corda de aço	1701.2400015, 1701.2400016, 1701.2400017, 1701.2400018
	1799.1700141	<b>Relé temporizado</b> Time relay   Relais temporisé Relé de tempo	1701.2400017, 1701.2400018
	1799.1700142	<b>Contactador AC</b> AC contactor   Contacteur AC Contador AC	1701.2400015, 1701.2400016, 1701.2400017, 1701.2400018
	1799.1700143	<b>Interruptor límite</b> Limit switch   Interrupteur limite Interruptor limite	1701.2400015, 1701.2400016, 1701.2400017, 1701.2400018
	1799.1700144	<b>Pulsador (subir)</b> Button switch (up) Bouton-poussoir (monter) Botão de pressão (subir)	1701.2400015, 1701.2400016, 1701.2400017, 1701.2400018
	1799.1700145	<b>Pulsador (bajar)</b> Button switch (down) Bouton-poussoir (descendre) Botão de pressão (descer)	1701.2400015, 1701.2400016, 1701.2400017, 1701.2400018
	1799.1700146	<b>Pulsador (bloqueo)</b> Button switch (lock) Bouton-poussoir (verrouillage) Botão de pressão (travar)	1701.2400015, 1701.2400016, 1701.2400017, 1701.2400018
	1799.1700152	<b>Puente rectificador</b> Rectifier bridge   Pont redresseur Ponte retificadora	1701.2400017, 1701.2400018